



WATERSCHAP
vechtstromen



Productcatalogus Knijpconstructies voor in de haarvaten

Juni 2020, versie 1

Inleiding

Langdurige droge periode komen steeds vaker voor. Kijk maar naar de zomers van 2018 en 2019. Dit heeft met name op de hooggelegen zandgronden hebben tot forse verdrogingschade geleid. De sponswerking die ooit in dit hellende gebied de waterhuishouding van de omgeving reguleerde is grotendeels verdwenen ten gevolge van een toename van het agrarische- en stedelijke grondgebruik.

Door water vast te houden in de bovenlopen en de haarvaten van het watersysteem kan een bijdrage worden geleverd aan het herstel van de sponswerking van de bodem. Immers, voor elke km waterloop die in beheer is van vechtstromen liggen 4 a 5 km, vaak kleinere, particuliere waterlopen in ons gebied.

Het vasthouden van water is mogelijk door het aanleggen van kleine stuwen en/ of duikerafsluiters, hierdoor is er in de droge periode meer water beschikbaar. In natte periodes kan het de stuwhoogte verlaagd worden waardoor er niet te veel water wordt vastgehouden.

In deze catalogus zijn verschillende types stuwen/ duikerafsluiters toegevoegd, van simpele duikerafsluiters tot aan zelfregulerende stuwen. Voor elke situatie is er een oplossing.

Deze catalogus is onderverdeeld in twee categorieën, de standaard constructies en de maatwerk constructies. De constructies in de categorie standaard zijn in vaste maten verkrijgbaar. De constructies in de maatwerk categorie worden per geval op maat gemaakt.

Dit document is organisch en zal van tijd tot tijd worden bijgewerkt om er voor te zorgen dat het zich meebeweegt met het marktaanbod.

Inhoudsopgave

1 Standaard constructies

1.1 Mostako	4
1.2 Van der Lee metaal	5
1.3 Overstortput (KOP)	6
1.4 Stapelbare opbouwstuw (KSOS)	7
1.5 Duikerafsluiter (KHA-R-BS)	8
1.6 Opblaasbal (duikerafsluiter)	9

2 Maatwerk constructies

2.1 SAWAX 1.0	10
2.2 SAWAX 2.0	11
2.3 Schotbalkstuw gekoppeld aan duiker	12
2.4 Overstortput met overstortschuif (KOP-KOS)	13

Standaard constructies

1.1 Mostako

Leverancier

MOSTAKO

Staalbouw B.V.

Cereslaan 13, 5384 VT Heesch

Tel: (0412) 469400

Website: www.mostako.nl



Stuw Mostako

Technische kenmerken

Materialen:

- Stuwbak: RVS (3mm dik)

Afmetingen:

- Breedte: 580 mm
- Hoogte: 750- 900 mm
- Lengte: 1500- 1700 mm
- Diameter 380 (M300) en 590 (M500) mm

Toepasbaarheid:

- De stuwbak wordt in een bestaande of nieuw aan te leggen betonduiker geschoven. Duiker dient minimale lengte te hebben van 2 meter om 600 mm stuwbakbuis in te schuiven.

Plaatsing:

- De stuwbak wordt door een lokale aannemer of door Vechtstromen zelf geplaatst.

Opmerkingen:

- Excl. leveren en montage van houten delen

Pluspunten:

- Robuust, duurzaam en vormvast
- Onderhoudsvrij
- Makkelijk regelbaar
- Goedkoop
- Eenvoudig te verplaatsen

Minpunten:

- Schotbalken zijn niet vergrendeld, daarmee diefstalgevoelig
- Geen opslagmogelijkheid voor de schotbalken bij stuw

Kostprijs excl. BTW (indicatief) en exclusief montage:

Levering af fabriek: M300: €1000,- p/s.
M500: €1126,- p/s.

1.2 Van der Lee

Leverancier

Van de Lee metaal B.V.

De Vlonder 218, 5427 DH Boekel

Tel: (0492) 322989

Website: www.vanderleemetaal.nl

E-mail: info@vanderleemetaal.nl



Stuw Van der Lee metaal

Technische kenmerken

Materialen:

- Stuwbak (overstortraamwerk en frame): RVS 304
- Stuwbalken en damwand: Eikenhout
- Hangslot en bouten: RVS
- Scharnieren: RVS en koper
- Buisaansluiting (indien niet aangesloten op bestaande duiker): PVC Klasse 41 of 34

Afmetingen:

- Breedte voorkant: 80- 150 cm
- Hoogte: 80- 150 cm (afhankelijk van diepte sloot en max stuwhoogte)
- Lengte (diepte bak) max. 1 meter. Met aansluitende duiker is lengte afhankelijk van duiker (min. 3 meter)

Toepasbaarheid:

- Aan te sluiten op een duiker van 300 tot 600 mm. Kan hetzelfde debiet verwerken als een duiker van het zelfde formaat als de buisaansluiting. De stuwbak kan een eindje boven de bodem geplaatst worden, waardoor extra opstuwning mogelijk is.

Plaatsing:

Dit product wordt door een lokale aannemer of door Vechtstromen zelf geplaatst.

Pluspunten

- Robuust, duurzaam en vormvast
- Lichte constructie
- Makkelijk regelbaar
- Volledig afsluitbaar
- Eenvoudig te verplaatsen
- Rustige uitstroom doordat woeling in stuwbak gebeurt

Minpunten

- In gebieden met veel ijzerhoudend kwelwater veel aanslag op stuwbalken, daardoor lastig eruit te halen
- Op grofzandige of grindhoudende ondergronden, gevoelig voor uitspoeling

Kostprijs excl. BTW (indicatief)

Levering af fabriek: Ø300mm €1060,- , Ø500mm €1200,- en Ø600mm €1350,-

Dit zijn vanaf prijzen, prijzen zijn afhankelijk van de bestelde aantallen.

1.3 Overstortput (KOP)

Leverancier

KWT Waterbeheersing

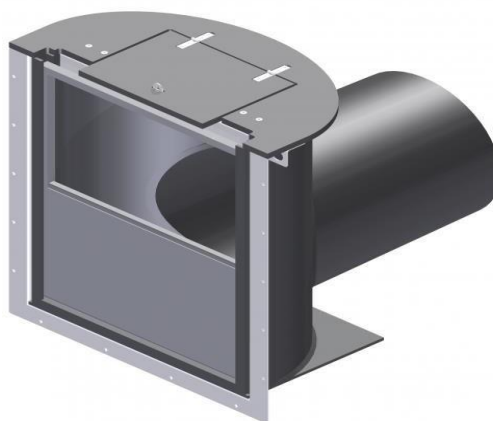
Wentelploeg 42

8256 SN Biddinghuizen

Tel: 0321- 33 55 66

E-mail: info@kwtgroup.nl

www.kwtwaterbeheersing.nl



Technische kenmerken

KOP overstortput

Materialen:

- | | |
|----------------|---------------|
| - Put: | HDPE |
| - Schotbalken: | Aluminium F22 |
| - Frame: | RVS304 |
| - Sponningen: | HDPE |
| - Afdichting: | EPDM |

Afmetingen:

- Breedte: 600-1000mm
- Hoogte: 1500mm
- Maatwerk mogelijk, op aanvraag

Voor meer info, klik op de link:

<https://www.kwtwaterbeheersing.nl/product/overstortput-kop-kopkos>

Toepasbaarheid:

De overstortput wordt aangesloten op een duiker en wordt manueel bediend. De stuwhoogtes zijn in te stellen met stappen van 50mm, 100mm en 200mm over een standaard hoogte van 1200mm.

Plaatsing:

- Deze constructie wordt door een lokale aannemer, of door Vechtstromen geplaatst.

Pluspunten

- Lichte constructie
- Eenvoudig te plaatsen
- Schotbalken kunnen ter plekke opgeslagen worden
- Eenvoudig zelf te bedienen
- Duurzame materialen gebruikt

Minpunten

- Bediening is altijd manueel
- Onderhoud lastig omdat de uitlaat onder de grond zit

Kostprijs excl. BTW (indicatief)

Prijs bij afmetingen: 600x1200x200-315P: €1450,- per stuk. Bij 5 stuks of meer 10% korting.

Levering: 2 weken

1.4 Stapelbare opbouwstuw (KSOS)

Leverancier

KWT Waterbeheersing

Wentelploeg 42

8256 SN Biddinghuizen

Tel: 0321- 33 55 66

E-mail: info@kwtgroup.nl

www.kwtwaterbeheersing.nl



Stapelbare opbouwstuw KWT waterbeheersing

Technische kenmerken

Materialen:

- | | |
|----------------|---------------|
| - Schotbalken: | Aluminium F22 |
| - Frame: | RVS304 |
| - Sponningen: | HDPE |
| - Afdichting: | EPDM |

Afmetingen:

- | | |
|---------------------------------|-------------|
| - Dikte: | 200mm |
| - Breedte: | 500-1200mm |
| - Hoogte: | 782-1882 mm |
| - Maatwerk mogelijk op aanvraag | |

Voor meer info, klik op de link:

<https://www.kwtwaterbeheersing.nl/product/opbouwstuw-ksos>

Toepasbaarheid:

- Kan tegen een houten damwand of betonnen wand worden geplaatst d.m.v. chemische capsules met draadeinden of houtdraadbouten.

Plaatsing:

- Deze constructie wordt door een lokale aannemer, of door Vechtstromen geplaatst.

Pluspunten

- Lichte constructie
- Eenvoudig te onderhouden
- Schotbalken kunnen ter plekke opgeslagen worden
- Eenvoudig zelf te bedienen
- Duurzame materialen gebruikt

Minpunten

- Bediening is altijd manueel

Kostprijs excl. BTW (indicatief)

Prijs bij afmeting 600x800mm: €840/st. Bij 5 stuks of meer, 10% korting.

Levering: 2 weken

1.5 Duikerafsluiter (KHA-R-BS)

Leverancier

KWT Waterbeheersing

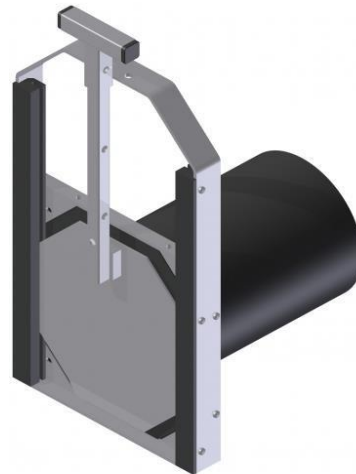
Wentelploeg 42

8256 SN Biddinghuizen

Tel: 0321- 33 55 66

E-mail: info@kwtgroup.nl

www.kwtwaterbeheersing.nl



Duikerafsluiter KWT Waterbeheersing

Technische kenmerken

Materialen:

- | | |
|----------------|---------|
| - Achterplaat: | HDPE |
| - Schuifplaat: | RVS316L |
| - Frame: | RVS316L |
| - Trekstang: | RVS316L |
| - Afdichting: | EPDM |

Afmetingen:

- Maten afhankelijk van diameter
- Verkrijgbaar in 3 diameters: 271, 366 en 460 mm. T.b.v. 300, 400, en 500mm duikers.

Voor meer info, klik op de link hieronder:

<https://www.kwtwaterbeheersing.nl/product/eenvoudige-afsluiter/>

Toepasbaarheid:

Deze afsluiter kan in een bestaande beton- of spirolsolduiker worden geplaatst, in plaats van een bal.

Plaatsing:

- Deze afsluiter is eenvoudig zelf te plaatsen d.m.v. het aandrukken van de conische pijp. Kan verankerd worden, ankers niet standaard inbegrepen.

Pluspunten

- Lichte constructie
- Goedkoop(nog checken)
- Eenvoudig zelf te plaatsen
- Eenvoudig te bedienen
- Kan het water gecontroleerd afvoeren

Minpunten

- Kan alleen helemaal open of dicht staan, dus geen nauwkeurig peilbeheer
- Duurder dan een opblaasbal

Kostprijs excl. BTW (indicatief)

Prijs: bij een diameter van 400mm (tbv beton), €700,- per stuk. Bij 5 stuks of meer 10% korting.

1.6 Opblaasbal

Leverancier

Trustbuy NL Kleiweg 24

8316 PG Marknesse

Tel: 0630846448

E-mail: info@trustbuy.nl

www.trustbuy.nl



Technische kenmerken

Materialen:

- Vinyl (zelfde materiaal als stootwillen)

Afmetingen:

- Verkrijgbaar in de maten: 35, 45, 55, 65 en 85 cm.

Voor meer info, klik op de link hieronder:

<https://trustbuy.nl/nl/duikerafsluiters>

Toepasbaarheid:

Deze bal wordt in de duiker gelegd en vervolgens opgeblazen, zodat deze zich vastklemt in de duiker. Vooral voor toepassing in extreme situaties.

Door particulier te plaatsen?

Deze afsluiter wordt door de particulier geplaatst en kan op elk gewenst moment geplaatst worden.

Pluspunten

- Kleine constructie
- Eenvoudig te (ver)plaatsen

Minpunten

- Niet vergrendeld, kan daardoor eenvoudig ontvreemd worden
- Kan alleen al het water vasthouden, geen regelbaar peilbeheer mogelijk

Kostprijs incl. BTW (indicatief)

Prijzen (afhankelijk van de grootte): vanaf €84,70 tot maximaal €169,40 .

Levering: bestellingen vanaf €150,- worden gratis verzonden.

Maatwerk constructies

2.1 SAWAX 1.0

Leverancier

Van de Weert Engineering
Beemdstraat 5, 5711 CV Someren
Tel: 0493-491484
E-mail: info@vandeweert.com
Website: www.vandeweert.com



Sawax 1.0

Locatie: boer Bakhuis te Arriën

Technische kenmerken

Materialen:

- | | |
|----------------------------|--------------------------------------|
| - Basisplaat (in damwand): | POM (PolyOxyMethyleen) |
| - Damwand: | Hardhout |
| - Buizen: | Standaard PVC |
| - Bewegende Balg: | Flexibele PVC soort (welke precies?) |
| - Bewegende delen: | RVS 304 |
| - Dragende constructie: | RVS 304 |
| - Drijvers: | RVS 304 |

Afmetingen:

- Dit is een maatwerk artikel en wordt per geval op maat gemaakt.

Toepasbaarheid:

- De constructie wordt in een nieuw aan te leggen waterkerende constructie (damwand, aarden dam of duiker)

Plaatsing:

- De stuw wordt door de leverancier geplaatst

Pluspunten

- Eenvoudige constructie;
- Werkt autonoom;
- Ook eenvoudig zelf te bedienen;
- Effectief inzetbaar door op maat ingestelde peilverschillen;
- Traploos verstelbaar.

Minpunten

- Duur doordat het niet in een bestaande duiker geplaatst kan worden (maar daarvoor is de SAWAX 2.0 bedacht)

Kostprijs excl. BTW (indicatief)

Prijs: op aanvraag.

2.2 SAWAX 2.0

Leverancier

Van de Weert Engineering
Beemdstraat 5, 5711 CV Someren
Tel: 0493-491484
E-mail: info@vandeweert.com
Website: www.vandeweert.com



Sawax 2.0

Locatie: Stegeren (OV.)

Technische kenmerken

Materialen:

- | | |
|------------------------|---------------|
| - Buizen | Standaard PVC |
| - Bewegende balg | Flexibel PVC |
| - Bewegende delen | RVS 304 |
| - Dragende constructie | RVS 304 |
| - Drijvers | RVS304 |

Afmetingen:

- Dit is een maatwerk artikel en wordt per geval op maat gemaakt

Toepasbaarheid:

- De constructie wordt in een nieuw aan te leggen waterkerende constructie (damwand, aarden dam of duiker)

Plaatsing:

- De stuw wordt door de leverancier geplaatst.

Pluspunten (t.o.v. Sawax 1.0)

- Kan ook in een bestaande duiker worden geplaatst
- Eenvoudiger zelf te bedienen
- Traploos verstelbaar

Minpunten (t.o.v. sawax 1.0)

- Goedkoper doordat er geen damwand geplaatst hoeft te worden
- Gevoelig voor verstopping

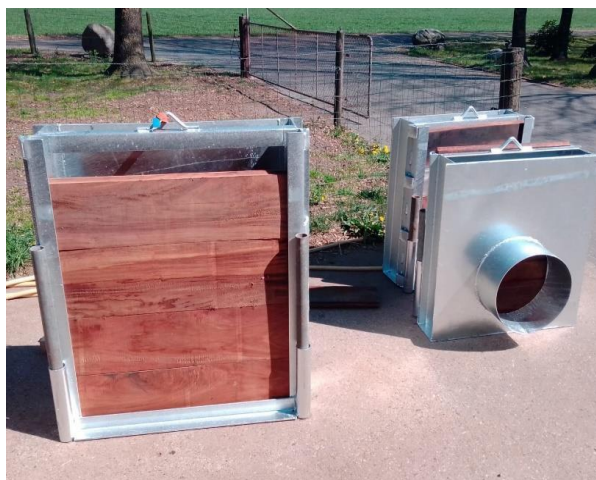
Kostprijs excl. BTW (indicatief)

Prijs: op aanvraag.

2.3 Schotbalkstuw gekoppeld aan duiker

Leverancier

Tasche Landbouw
Past. Boddestraat 16
7666 LB Fleringen
Tel: 0546-621954
E-mail: info@taschelandbouw.nl
Site: www.taschestaalbouw.nl/landbouw



Boerenstuw (ontwerp Jos Steggink)

Technische kenmerken

Materialen:

- Stuwbak: RVS
- Schotbalken: Hout

Afmetingen:

Dit betreft een maatwerkartikel, per geval worden de maten opgemeten.

Toepasbaarheid:

De constructie wordt voor een nieuw te plaatsen of reeds bestaande duiker geplaatst.

Plaatsing:

Deze constructie wordt door een lokale aannemer, of door Vechtstromen geplaatst.

Pluspunten

- Lichte constructie
- Goedkope constructie
- Eenvoudig te plaatsen
- Eenvoudig te bedienen
- Duurzame materialen gebruikt

Minpunten

- Bediening altijd manueel
- Niet traploos verstelbaar

Kostprijs excl. BTW (indicatief)

Prijs: ongeveer €578,48 per stuw. Afhankelijk van de afmetingen.

2.4 Overstortput met overstortschuif (KOP-KOS)

Leverancier

KWT Waterbeheersing

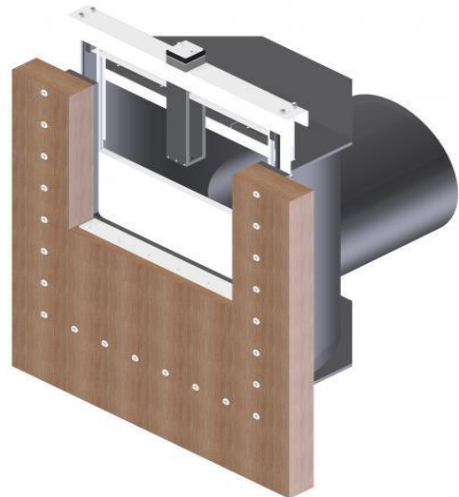
Wentelploeg 42

8256 SN Biddinghuizen

Tel: 0321- 33 55 66

E-mail: info@kwtgroup.nl

www.kwtwaterbeheersing.nl



KOP overstortput met overstortschuif

Technische kenmerken

Materialen:

- | | |
|--------------------|------------------|
| - Put: | HDPE |
| - Overstortschuif: | RVS304 of RVS316 |
| - Frame: | RVS304 |
| - Sponningen: | HDPE |
| - Afdichting: | EPDM |

Afmetingen:

Dit betreft een maatwerkartikel, per geval worden de maten opgemeten.

Voor meer info, klik op de link hieronder:

<https://www.kwtwaterbeheersing.nl/product/overstortput-kop-kopkos>

Toepasbaarheid:

De overstortput wordt aangesloten op een duiker onder de grond en is te bedienen met 1 of 2 spindels (2 spindels bij een overstortbreedte vanaf 1500mm).

Plaatsing:

Deze constructie wordt door een lokale aannemer, of door Vechtstromen geplaatst.

Pluspunten

- Lichte constructie
- Eenvoudig te plaatsen
- Traploos verstelbaar
- Duurzame materialen gebruikt

Minpunten

- Bediening is altijd manueel
- Onderhoud lastig omdat de uitlaat onder de grond zit

Kostprijs excl. BTW (indicatief)

Prijs: afhankelijk van de maat, ongeveer €3900,-. Bij afname van 5 stuks of meer, 10% korting

Levertijd 2-10 weken